

# Installation Instructions

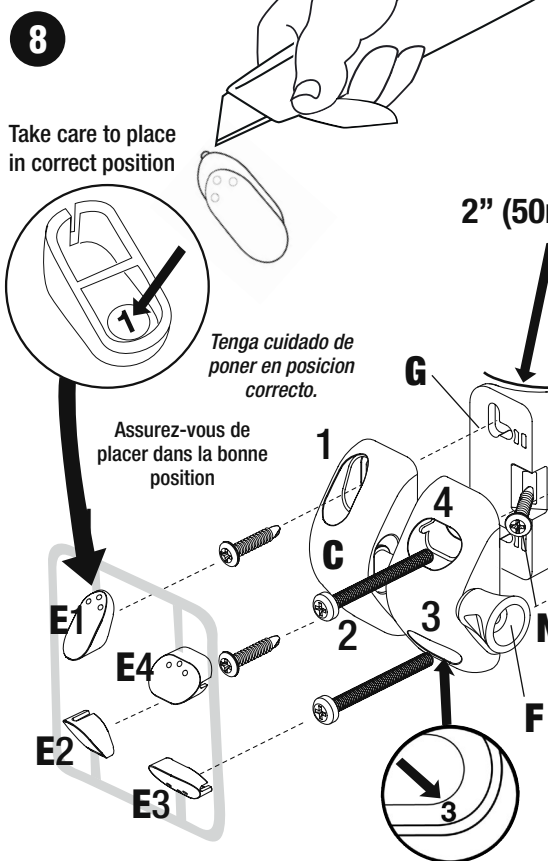
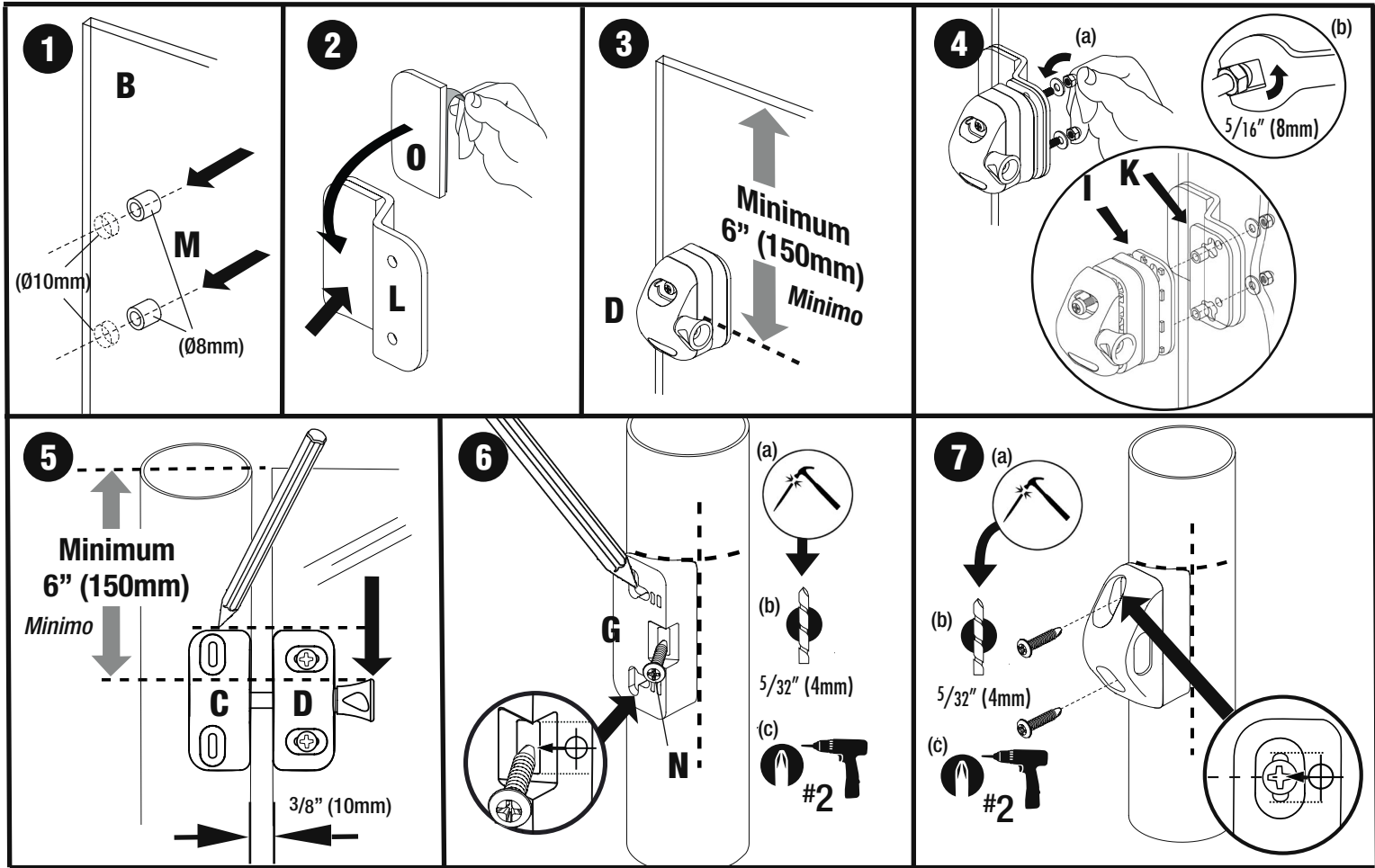


Model: MLSPS2GHK  
Modelo: MLSPS2GHK  
Modèle: MLSPS2GHK

**D&D Technologies**  
Hi-Performance Hardware

Procedimientos de instalación  
Instructions d'installation

## Side Pull Glass Hardware Kit



- A. FENCE POST
  - B. GLASS GATE
  - C. KEEPER
  - D. LATCH BODY
  - E. DRESS CAPS
  - F. RELEASE KNOB
  - G. CURVED SPACER
  - H. GLASS SPACER 1
  - I. GLASS SPACER 2
  - J. NOTCHED GASKET
  - K. RUBBER GASKET
  - L. GATE STOP
  - M. FERRULES (x2)
  - N. SET SCREW
  - O. RUBBER PAD
- 
- A. POTEAU DU PORTILLON
  - B. PORTILLON EN VITRE
  - C. GÂCHE
  - D. LOGEMENT DU VERROU
  - E. CAPUCHONS
  - F. BOUTON D'OUVERTURE VERROUILLABLE
  - G. ENTRETOISE COURBÉE
  - H. ENTRETOISE EN VERRE 1
  - I. ENTRETOISE EN VERRE 2
  - J. JUNTA MELLADO
  - K. JUNTA DE GOMA
  - L. TOPE DE PUERTA
  - M. VIROLAS (x2)
  - N. TORNILLO DE PRESION
  - O. ALMOHADILLA DE GOMA

# Installation Instructions

## Procedimientos de instalación

## Instructions d'installation

### ENGLISH – International

**MAINTENANCE REQUIREMENTS:** Do not use oil based lubricant. Use only powdered spray graphite. Ensure all screws are tightened firmly and that the Keeper and Latch Body are kept free of sand, debris and ice which could impair the latch's performance.

For a downloadable Adobe Acrobat (.PDF) version of our Limited LIFETIME WARRANTY, go to our website at [www.ddtechglobal.com](http://www.ddtechglobal.com)

### ESPAÑOL (Norteamérica)

**REQUISITOS DE MANTENIMIENTO:** No utilice lubricantes a base de aceite. Usar sólo grafito en polvo. Asegurarse que todos los tornillos están ajustados firmemente y que el tirador de la puerta y el pestillo están libres de arena, hielo o otros fragmentos que puedan impedir su funcionamiento.

Para un versión de nuestra garantía limitada de por vida descargable en Adobe Acrobat (.pdf), vaya a nuestro sitio Web en [www.ddtechglobal.com](http://www.ddtechglobal.com)

### FRANCAIS

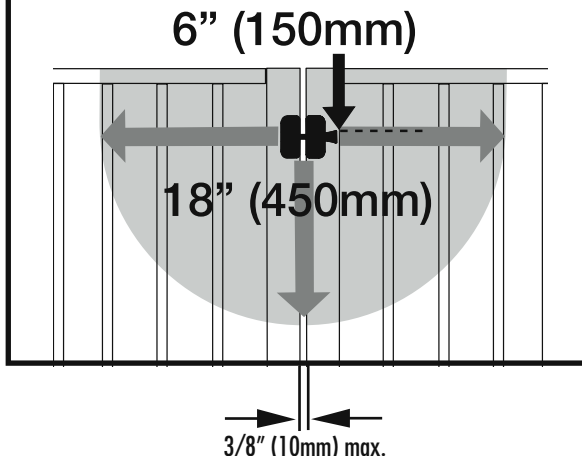
**EXIGENCES D'ENTRETIEN :** Ne pas utiliser de lubrifiant à base de pétrole. Utiliser uniquement de la poudre de graphite. S'assurer que toutes les vis soient bien serrées et que la gâche et le logement du verrou ne contiennent pas de sable, débris ou gel qui pourraient affecter les performances du verrou.

Pour obtenir une version Adobe Acrobat (.PDF) téléchargeable de notre GARANTIE À VIE limitée, visitez notre site Web à [www.ddtechglobal.com](http://www.ddtechglobal.com)

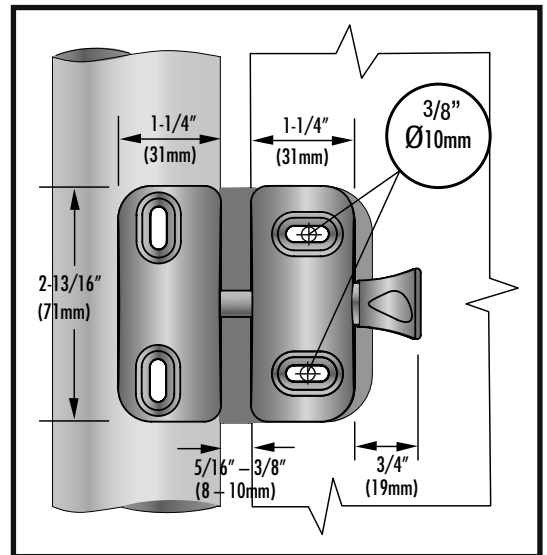
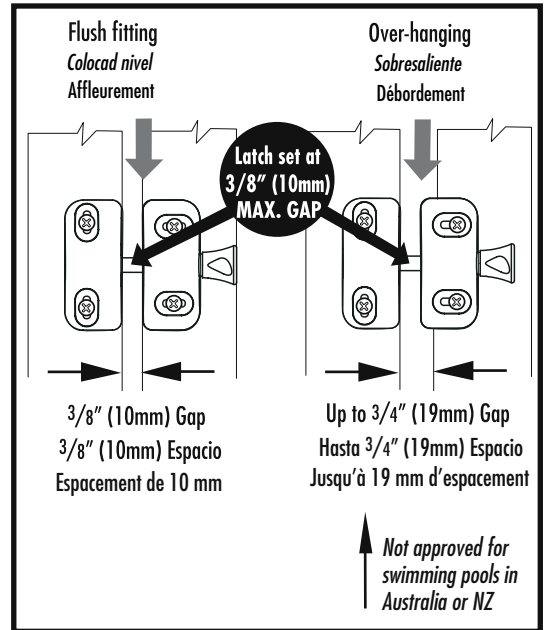
**CAUTION:** When used on swimming pool gates, mount latch to pool side of gate at a minimum of 6" (150mm) below top of gate. There should be no space greater than 3/8" (10mm) within 18" (450mm) of Latch Release Knob. Always consult local authorities for swimming pool Codes.

**Advertencia:** Cuando usando en cercas de piscina, colocar el pestillo en el lado de la piscina de un mínimo de 6" (150mm) abajo de la puerta superior. No debería haber ningún espacio mayor de 3/8" (10mm) dentro de 18" (450mm) de el tirador del pestillo. Siempre consulta autoridades locales para los códigos de piscina.

**MISE EN GARDE:** Pour l'utilisation sur les portillons de piscine, placez le verrou du côté de la piscine à au moins 150 mm du sommet du portillon. Il ne devrait pas y avoir d'espace supérieur à 10 mm à une distance de 450 mm du bouton de déverrouillage. Veuillez toujours consulter les autorités locales pour obtenir les réglementations pour les piscines.



# Glass Hardware Kit



**D&D Technologies**

Hi-Performance Hardware

**AUSTRALIA:** Unit 6, 4-6 Aquatic Dr, Frenchs Forest NSW 2086  
**USA:** 7731 Woodwind Drive, Huntington Beach, CA 92647  
**EUROPE:** Niasstraat 1, 3531 WR Utrecht, The Netherlands.  
[www.ddtechglobal.com](http://www.ddtechglobal.com)

© Copyright D&D Technologies  
 Neither whole or part of this publication may be reproduced without prior permission  
 © Derechos de autor D&D Technologies Pty Ltda 2008. Ni total o parte de esta publicación se pueden reproducir sin previo permiso.  
 © Copyright D&D Technologies. Aucune partie de cette publication ne peut être reproduite sans autorisation préalable